

MDM1200

Membranowy manometr różnicowy ze stali nierdzewnej

All st. st. Differential pressure gauge diaphragm type

Manometry różnicowe serii MDM1200, z płynem wypełniającym lub bez, są proste i nadają się do instalacji przy niskim ciśnieniu statycznym we wszystkich zakładach chemicznych, petrochemicznych, lądowych i morskich oraz w maszynach, przemyśle spożywczym i farmaceutycznym.

Differential pressure gauges series MDM1200, with or without filling fluid, are simple and suitable to be installed in presence of low static pressure on every chemical, petrochemical plants, onshore and offshore applications and machinery, food and pharmaceutical industry.



PED 2014/68/EU ATEX 2014/34/EU

DANE TECHNICZNE

Średnice: 100-150 mm
Obudowa i pierścień: stal nierdzewna 304, pierścień bangnetowy
Stopień ochrony: IP55 (EN60529/IEC529)
Szyba: szkło o grubości 4 mm, uszczelka z neoprenu
Części ruchome: wzmocniona stal nierdzewna
Tarcza: aluminiowa z czarnymi cyframi na białym tle
Wskaźówka: aluminiowa, malowana na czarno, regulowana mikrometrycznie
Wydmuch: zaślepka EPDM, górna
Element czujnika: membrana
Materiał elementu: AISI 316L - Monel - Hastelloy C276
Materiał kołnierzy i przyłączy procesowych: AISI 316
Kurek spustowy i odpowietrzający: AISI 316
Trzpień: AISI 316 z uszczelką z VITON
Przyłącze: 1/2"NPTM lub GASM
Montaż: montaż natynkowy za pomocą wspornika typu 1205.
 Montaż podtynkowy, 3-otworowy przedni kołnierz typu 1207
Zakresy: patrz tabela
Standardowa dokładność: klasa 2,5 zgodnie z EN837
Dokładność na zamówienie: klasa 1,6 zgodnie z EN837
Amplituda skali: 180°
Ograniczenia temperatury otoczenia: -25/+65°C (-60/+60°C dla wersji wypełnionej, patrz opcje)
Limit temperatury cieczy: max 100°C
Dryft temperatury: 0,08%/°C w zakresie 10/30°C
Konstrukcja zgodnie z dyrektywą ATEX 2014/34/EU, CE Ex II 2G Ex h IIC T6.. T2 Gb X , II 2D Ex h IIIC T85°C..T245°C Db X (na zamówienie)
Konstrukcja zgodnie z dyrektywą PED 2014/68/EU (na zamówienie)

TECHNICAL DETAILS

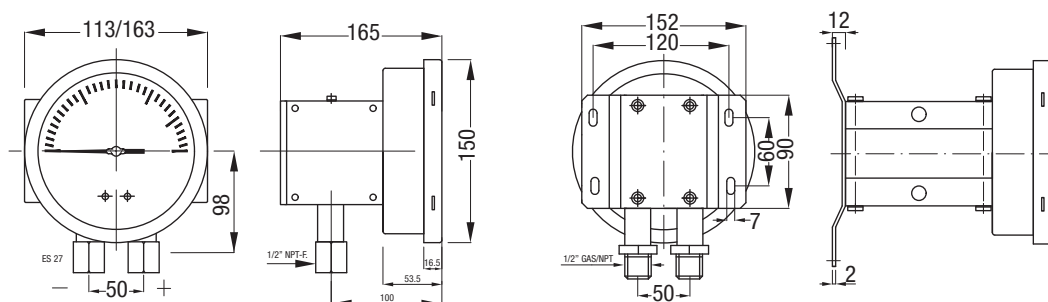
Diameters: 100-150 mm
Case and ring: st. st. 304, bayonet type ring
Protection degree: IP55 (EN60529/IEC529)
Window: glass, thickness 4 mm, gasket in neoprene
Movements: st. st., reinforced
Dial: aluminium with black numerals on white background
Pointer: aluminium, black painted, micrometric adjustable
Blow out: plug EPDM, upper
Sensing element: diaphragm
Element material: st. st. 316L - Monel - Hastelloy C276
Flanges and process connection material: st. st. 316
Drain and venting tap: st. st. 316
Shaft: st. st. 316 with O-Ring gasket in VITON
Connection dimension: 1/2"NPTM or GAS
Mounting: surface mounting with bracket type 1205
 Flush mounting, 3 holes front flange type 1207
Ranges: see table
Standard accuracy: class 2,5 acc. to EN837
Accuracy on request: class 1,6 acc. to EN837
Scale amplitude: 180°
Ambient temperature limit: -25/+65°C (-60/+60°C for filled version see options)
Fluid temperature limit: max 100°C
Temperature drift: 0,08%/°C in range 10/30°C
Construction acc. to ATEX directive 2014/34/EU, CE Ex II 2G Ex h IIC T6.. T2 Gb X , II 2D Ex h IIIC T85°C..T245°C Db X (on request)
Construction according to PED directive 2014/68/EU (on request).

ZAKRESY

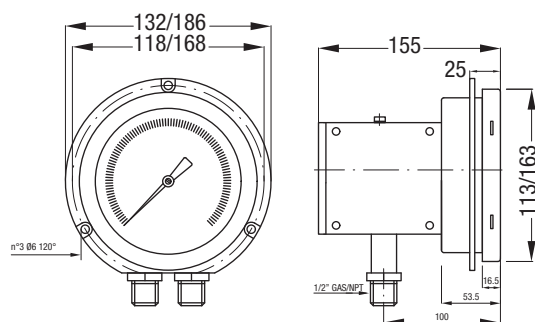
RANGES

Różnica ciśnień Differential pressure	mBar	0÷100	0÷160	0÷250	0÷400	0÷600
Ciśnienie statyczne na stronie "-" Static pressure on side "-"	Bar	25	25	25	50	50
Ciśnienie statyczne po obu stronach lub tylko "+" Static pressure on both side or only on side "+"	Bar	100	100	100	100	100

Bar	0/1	0/1,6	0÷2,5	0÷4	0÷6	0/10	0÷16
Bar	100	100	100	100	100	100	100
Bar	100	100	100	100	100	100	100



Typ 1205: Montaż natynkowy za pomocą tylnego wspornika
Type 1205: Surface mounting with back bracket



Typ 1207: Montaż panelowy, 3 otwory na przednim kolnierzu
Type 1207: Panel mounting, 3 hole front flange

DN/DS	Waga Kg Weight kg	Przyłącza Connections
100	4,8	1/2" BPS / NPT
150	5,0	1/2" BPS o NPT

OPCJE I AKCESORIA

- Odległość od środka do środka przyłącza procesowego 54 mm
- Skala mniejsza niż 0/100 mBar (0-16; 0-25; 0-40; 0-60 mBar)
- Ciśnienie statyczne i jednostronne 250 Bar
- Ciśnienie statyczne i jednostronne 400 Bar
- Bezpieczne szkło o grubości 4 mm
- Wypełnienie glicerynowe 90% dla T.otoczenia 0÷65°C
- Wypełnienie glicerynowe 98% dla T.otoczenia -15÷65°C
- Wypełnienie olejem silikonowym dla T.otoczenia -50÷65°C
- Wypełnienie olejem fluorowanym przystosowanym do pracy z tlenem i temperaturą otoczenia -60÷60°C
- Tropikalizacja
- Montaż uszczelnień chemicznych
- Tłumik pulsacji, zewnętrzne zabezpieczenie przed nadmiernym ciśnieniem, wieże chłodnicze, syfon, kolektor z 3 lub 5 zaworami.

OPTIONS AND ACCESSORIES

- Distance centre to centre process connection 54 mm
- Scale lower than 0/100 mBar (0-16; 0-25; 0-40; 0-60 mBar)
- Static and one side pressure 250 Bar
- Static and one side pressure 400 Bar
- Safety glass type thickness 4 mm
- Glycerine filling at 90% for T.amb.0÷65°C
- Glycerine filling at 98% for T.amb.-15÷65°C
- Silicon oil filling for T.amb.-50÷65°C
- Filling with fluorinated oil suitable for use on Oxygen and for ambient temperature -60÷60°C
- Tropicalization
- Mounting of chemical seals direct or remote (see relative leaflets)
- Pulsation dampener, external overpressure protector, cooling towers, syphon, manifold at 3 or 5 valves.